



ПРЕОБРАЗОВАТЕЛЬ ИНТЕРФЕЙСОВ USB/RS-485

«С2000-USB»

Руководство по эксплуатации

АЦДР.426469.029-01 РЭп

СОДЕРЖАНИЕ

1	Описание и работа	4
1.1	Описание и работа изделия.....	4
1.1.1	Назначение изделия.....	4
1.1.2	Технические характеристики	4
1.1.3	Состав изделия.....	5
1.1.4	Устройство и работа изделия	5
1.1.5	Средства измерения, инструмент и принадлежности	5
1.1.6	Маркировка и пломбирование	5
1.1.7	Упаковка.....	5
1.2	Описание и работа составных частей изделия.....	5
2	Использование по назначению	6
2.1	Эксплуатационные ограничения	6
2.2	Подготовка изделия к использованию	6
2.3	Действия в экстремальных ситуациях	8
2.4	Особенности использования доработанного изделия	8
3	Техническое обслуживание изделия	8
3.1	Общие указания	8
3.2	Меры безопасности	8
3.3	Порядок технического обслуживания изделия.....	8
3.4	Проверка работоспособности изделия.....	8
3.5	Техническое освидетельствование.....	9
3.6	Консервация (расконсервация, переконсервация).....	9
4	Текущий ремонт.....	9
5	Хранение.....	9
6	Транспортирование.....	9
7	Утилизация	9
8	Гарантии изготовителя	9
9	Сведения о сертификации изделия.....	10
10	Сведения о приемке и упаковывании.....	10
	Приложение А.....	11
	Приложение Б	12

Настоящее руководство по эксплуатации предназначено для изучения принципов работы и эксплуатации преобразователя интерфейсов USB/RS-485 «С2000-USB» (в дальнейшем – прибор, ПИ или изделие).

1 Описание и работа

1.1 Описание и работа изделия

1.1.1 Назначение изделия

1.1.1.1 Преобразователь интерфейсов USB/RS-485 «С2000-USB» АЦДР.426469.029-01 предназначен для преобразования сигналов интерфейса USB в сигналы двухпроводного магистрального интерфейса RS-485 с гальванической изоляцией.

1.1.1.2 Электропитание ПИ осуществляется от USB-порта персонального компьютера (ПК).

1.1.1.3 Преобразователь интерфейсов USB/RS-485 «С2000-USB» работает в среде ОС Windows 2000, XP, Server 2003, Vista, Server 2008, Server 2008 R2, Windows 7, 8 и 10, образуя виртуальный COM-порт.

1.1.1.4 Область применения изделия: автономная или централизованная охрана зданий и сооружений (офисов, магазинов, банков, складских помещений, жилых домов, учреждений, предприятий) от несанкционированных проникновений и пожаров.

1.1.1.5 Прибор является восстанавливаемым, регулярно обслуживаемым изделием.

1.1.1.6 Конструкция прибора не предусматривает его использование в условиях воздействия агрессивных сред, пыли, а также во взрывопожароопасных помещениях.

1.1.1.7 Конструкция прибора

Внешний вид преобразователя, а также габаритные и установочные размеры преобразователя представлены в приложении А.

1.1.2 Технические характеристики

Основные технические характеристики прибора приведены в Таблице 1.1.2.

Таблица 1.1.2 – Основные технические характеристики прибора

№	Наименование характеристики	Значение
1.1.2.1	Напряжение питания, В	+5 (USB-порт ПК)
1.1.2.2	Потребляемый ток, мА	не более 200
1.1.2.3	Скорость передачи данных, бит/с	110, 300, 1200, 2400, 4800, 9600, 19200, 38400, 57600, 115200
1.1.2.4	Диапазон рабочих температур, °С	от минус 30 до +50
1.1.2.5	Относительная влажность воздуха, °С	до 93 % при +40
1.1.2.6	Радиопомехи, создаваемые прибором по ГОСТ Р 50009-2000	не превышают значений
1.1.2.7	Масса преобразователя, кг	не более 0,04
1.1.2.8	Габаритные размеры преобразователя, мм	не более 56x38x20
1.1.2.9	Степень защиты оболочки	IP40
1.1.2.10	Время непрерывной работы прибора	круглосуточно
1.1.2.11	Средняя наработка на отказ в дежурном режиме работы, ч	не менее 80000
1.1.2.12	Вероятность безотказной работы	0,98758
1.1.2.13	Средний срок службы преобразователя, лет	не менее 8

1.1.3 Состав изделия

Наименование	Количество, шт
Преобразователь интерфейсов USB/RS-485 «С2000-USB» АЦДР.426469.029-01	1
Руководство по эксплуатации АЦДР.426469.029-01 РЭ	1
Инструкция по монтажу АЦДР.426469.029-01 ИМ	1
Кабель USB тип А - micro B	1
Шуруп 1-3×25.016 ГОСТ 1144-80	2
Дюбель (под шуруп 6×30)	2
Упаковка	1

1.1.4 Устройство и работа изделия

Прибор обеспечивает преобразование сигналов интерфейса USB в сигналы интерфейса RS-485 и в обратном направлении. После подключения ПИ к компьютеру и установки драйвера он работает как виртуальный СОМ-порт и обеспечивает передачу данных в полудуплексном режиме. Настройка параметров передачи данных по RS-485 (скорость, чётность, количество стоповых бит) настраиваются так же, как у аппаратного СОМ-порта компьютера.

1.1.5 Средства измерения, инструмент и принадлежности

При монтажных, пусконаладочных работах и при обслуживании изделия необходимо использовать приведенные в таблице 1.1.5.

Таблица 1.1.5 – Перечень приборов, инструментов и принадлежностей

Наименование	Марка
Мультиметр цифровой	UT33D
Отвертка плоская	SL 3.0x50 мм
Отвертка крест	PH 2x100 мм
Бокорезы	160 мм
Плоскогубцы	160 мм
Примечание - Допускается применение других приборов, инструментов и принадлежностей.	

1.1.6 Маркировка и пломбирование

На корпусе изделия наносится маркировка с указанием наименования, заводского номера, квартала и года их изготовления.

1.1.7 Упаковка

Упаковка изделия обеспечивает защиту от повреждений при перевозке, переноске, а также от воздействия окружающей среды и позволит осуществлять хранение в хранилищах, в том числе и неоттапливаемых.

1.2 Описание и работа составных частей изделия

Прибор является функционально законченным изделием, поставляемым в сборе. Разделение прибора на составные части, за исключением вскрытия корпуса, аннулирует гарантийные обязательства изготовителя.

2 Использование по назначению

2.1 Эксплуатационные ограничения

Во время работы изделия не допускается длительная эксплуатация с механическими повреждениями, нарушением геометрии, нарушением изоляции питающих проводов и корпуса.

2.2 Подготовка изделия к использованию

2.2.1 Преобразователь должен эксплуатироваться в местах, защищённых от атмосферных осадков и механических повреждений.

2.2.2 Монтаж и техническое обслуживание преобразователя должны производиться лицами, имеющими квалификационную группу по технике безопасности не ниже второй.

2.2.3 Монтаж преобразователя производится в соответствии с РД 78.145-93 «Системы и комплексы охранной, пожарной и охранно-пожарной сигнализации. Правила производства и приёмки работ».

2.2.4 Подключите линии А и В интерфейса RS-485 к контактам «А» и «В» клеммной колодки соответственно. Максимальное сечение проводов 2 мм².

Если приборы системы «Орион» питаются от разных источников питания, объедините их цепи «0В» с цепью «0В» преобразователя.

Если преобразователь является первым или последним в линии интерфейса RS-485, подключите резистор сопротивлением 120 Ом, установив перемычку на разъем, расположенный рядом с клеммной колодкой (Приложение Б). В противном случае перемычка должна быть снята.

Подключите преобразователь к персональному компьютеру с помощью стандартного USB-кабеля, входящего в комплект поставки.

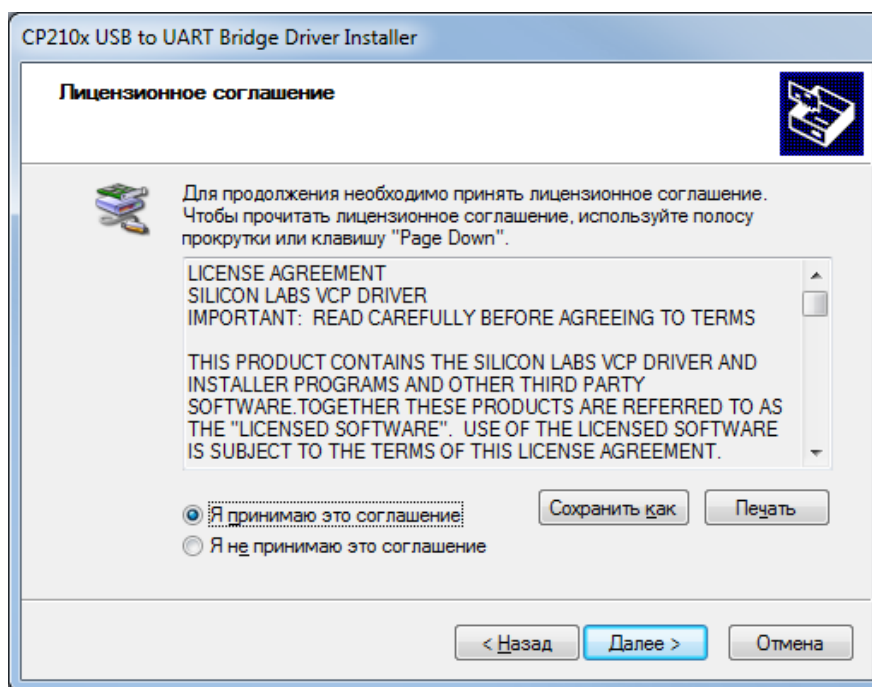
2.2.5 Конфигурирование

2.2.5.1 Перед подключением ПИ к компьютеру необходимо установить (находится на сайте компании <http://bolid.ru> в разделе «ПРОДУКЦИЯ» на странице преобразователя интерфейсов USB/RS-485 «С2000-USB»). Распакуйте архив «CP210x_VCP_Windows.zip» и запустите файл установки драйвера в зависимости от разрядности операционной системы: CP210xVCPInstaller_x86.exe для 32x разрядной системы или CP210xVCPInstaller_x64.exe для 64x разрядной системы.

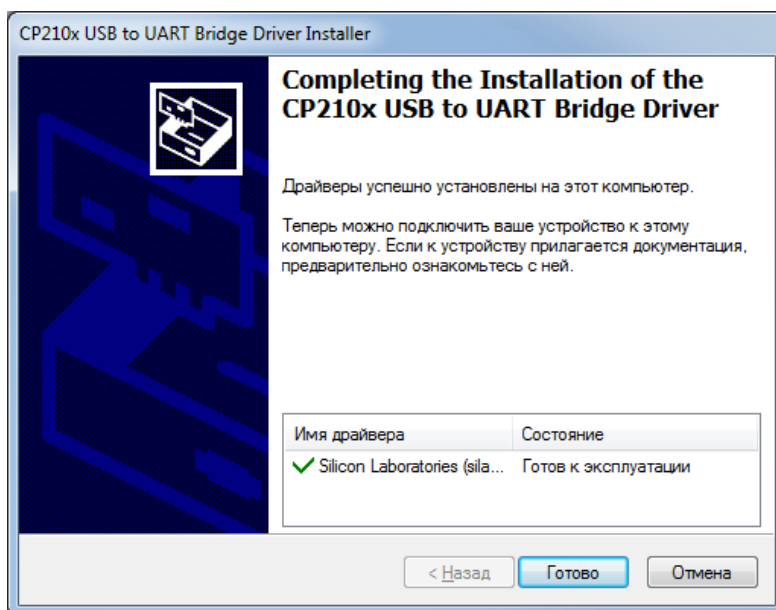
В появившемся окне установщика нажать кнопку «Далее»:



2.2.5.2 В следующем окне установщика драйвера выбрать пункт «Я принимаю это соглашение» и нажать кнопку «Далее»:



2.2.5.3 По окончании установки драйвера появится окно завершения установки драйвера. Нажать в этом окне кнопку «Готово»:



2.2.5.4 После осуществления всех необходимых соединений ПИ можно подключать к персональному компьютеру. Дождитесь сообщения об успешном завершении установки драйвера и готовности устройства к работе. После установки драйвера ПИ в «Диспетчере устройств» в группе «Порты COM и LPT» появится поле «CP2104 USB to UART Bridge (COM x)» (x – номер виртуального COM-порта).

2.3 Действия в экстремальных ситуациях

2.3.1 К экстремальным ситуациям относятся:

- искрение изделия;
- возгорание изделия;
- появление задымленности или запаха горения изоляции проводов изделия.

2.3.2 При возникновении экстремальной ситуации, необходимо принять меры согласно инструкции, принятой на конкретном объекте.

2.4 Особенности использования доработанного изделия

Запрещается доработка изделия без согласования с заводом изготовителем.

3 Техническое обслуживание изделия

3.1 Общие указания

Целью данной главы РЭ является обеспечение помощи персоналу, в обязанности которого входит техническое обслуживание изделия.

3.2 Меры безопасности

Меры безопасности при подготовке изделия:

- Преобразователь не имеет цепей, находящихся под опасным напряжением.
- Конструкция преобразователя удовлетворяет требованиям электро- и пожарной безопасности по ГОСТ 12.2.007.0-75 и ГОСТ 12.1.004-91.
- Конструкция преобразователя обеспечивает его пожарную безопасность в аварийном режиме работы и при нарушении правил эксплуатации согласно ГОСТ 12.1.004-91.
- **Монтаж, установку и техническое обслуживание производить при отключённом напряжении питания преобразователя.**
- Монтаж и техническое обслуживание преобразователя должны производиться лицами, имеющими квалификационную группу по электробезопасности не ниже второй.

3.3 Порядок технического обслуживания изделия

3.3.1 Работы по техническому обслуживанию выполняются не реже 1 раза в год специалистами, имеющими группу электробезопасности не ниже 3.

3.3.2 Техническое обслуживание преобразователя производится по планово-предупредительной системе, которая предусматривает годовое техническое обслуживание. Работы по плановому годовому техническому обслуживанию включают в себя:

- проверку внешнего состояния преобразователя;
- проверку работоспособности согласно разделу 7 настоящего руководства;
- проверку надёжности крепления преобразователя, состояния внешних монтажных проводов, контактных соединений.



Внимание!

Извлечение платы прибора из корпуса автоматически аннулирует гарантийные обязательства изготовителя.

3.4 Проверка работоспособности изделия

3.4.1 Проверка работоспособности прибора заключается в проверке устойчивой связи между ПК и подключенным в линию RS-485 прибором с помощью программы UProg. Произвести поиск прибора в линии и чтение конфигурации.

3.4.2 Свечение индикатора означает приём/передачу сигнала по линии интерфейса RS-485.

3.5 Техническое освидетельствование

Технического освидетельствования изделия не предусмотрено.

3.6 Консервация (расконсервация, переконсервация)

Консервация изделия не предусмотрена.

4 Текущий ремонт

4.1 Текущий ремонт неисправного изделия производится на предприятии-изготовителе.

Отправка изделия для проведения текущего ремонта оформляется установленным порядком.

ВНИМАНИЕ!

Претензии без приложения акта предприятие-изготовитель не принимает.

4.2 Выход изделия из строя в результате несоблюдения потребителем правил монтажа или эксплуатации не является основанием для рекламации и гарантийного ремонта.

4.3 Рекламации направлять по адресу:

ЗАО НВП «Болид», Россия, 141070, Московская область, г. Королёв, ул. Пионерская, 4.

Тел./факс: (495) 775-71-55 (многоканальный). E-mail: info@bolid.ru

4.4 При затруднениях, возникших при эксплуатации изделия, рекомендуется обращаться в техническую поддержку по многоканальному телефону (495) 775-71-55, или по электронной почте support@bolid.ru.

5 Хранение

В потребительской таре допускается хранение прибора только в отапливаемых помещениях при температуре от +5 до +40 °С и относительной влажности до 80% при температуре +20 °С.

6 Транспортирование

Транспортировка и хранение приборов допускается в транспортной таре при температуре окружающего воздуха от -50 до +50 °С и относительной влажности до 95 % при температуре +35 °С.

7 Утилизация

7.1 Утилизация прибора производится с учетом отсутствия в нем токсичных компонентов.

7.2 Содержание драгоценных материалов: не требует учёта при хранении, списании и утилизации (п. 1.2 ГОСТ 2.608-78).

7.3 Содержание цветных металлов: не требует учёта при списании и дальнейшей утилизации изделия.

8 Гарантии изготовителя

8.1 Изготовитель гарантирует соответствие требованиям технических условий при соблюдении потребителем правил транспортирования, хранения, монтажа и эксплуатации.

8.2 Гарантийный срок эксплуатации – 18 месяцев со дня ввода в эксплуатацию, но не более 24 месяцев со дня выпуска изготовителем.

9 Сведения о сертификации изделия

9.1 Преобразователь интерфейсов USB/RS-485 «С2000-USB» АЦДР.426469.029-01 соответствует требованиям технического регламента Таможенного союза: ТР ТС 020/2011. Имеет сертификат соответствия № RU C-RU.ME61.B.01641.

9.2 «С2000-USB» входит в состав системы пожарной сигнализации адресной «Орион», которая имеет сертификат соответствия № ВУ/112 02.01.033 00573, выданный Учреждением «Республиканский центр сертификации и экспертизы лицензируемых видов деятельности» МЧС Республики Беларусь, 220088, г. Минск, ул. Захарова, 73а.

9.3 «С2000-USB» имеет сертификат соответствия № ВУ/112 02.01.033 00845.

9.4 «С2000-USB» имеет сертификаты соответствия технических средств обеспечения транспортной безопасности требованиям к их функциональным свойствам № МВД РФ.03.000036 и № МВД РФ.03.000037, выданные ФКУ НПО «СТиС» МВД России.

9.5 «С2000-USB» входит в состав системы оповещения «Рупор», которая соответствует требованиям к функциональным свойствам технических средств оповещения и имеет сертификат соответствия № C-RU.08ГО.В.00001.

9.6 Производство «С2000-USB» имеет сертификат соответствия ГОСТ Р ИСО 9001–2015 № РОСС RU.АБ66.К00003.

10 Сведения о приемке и упаковывании

10.1 Преобразователь интерфейсов USB/RS-485 «С2000-USB» зав. № _____, изготовлен, принят и упакован и упаковано в соответствии с обязательными требованиями государственных стандартов, действующей технической документацией и признано годным для эксплуатации.

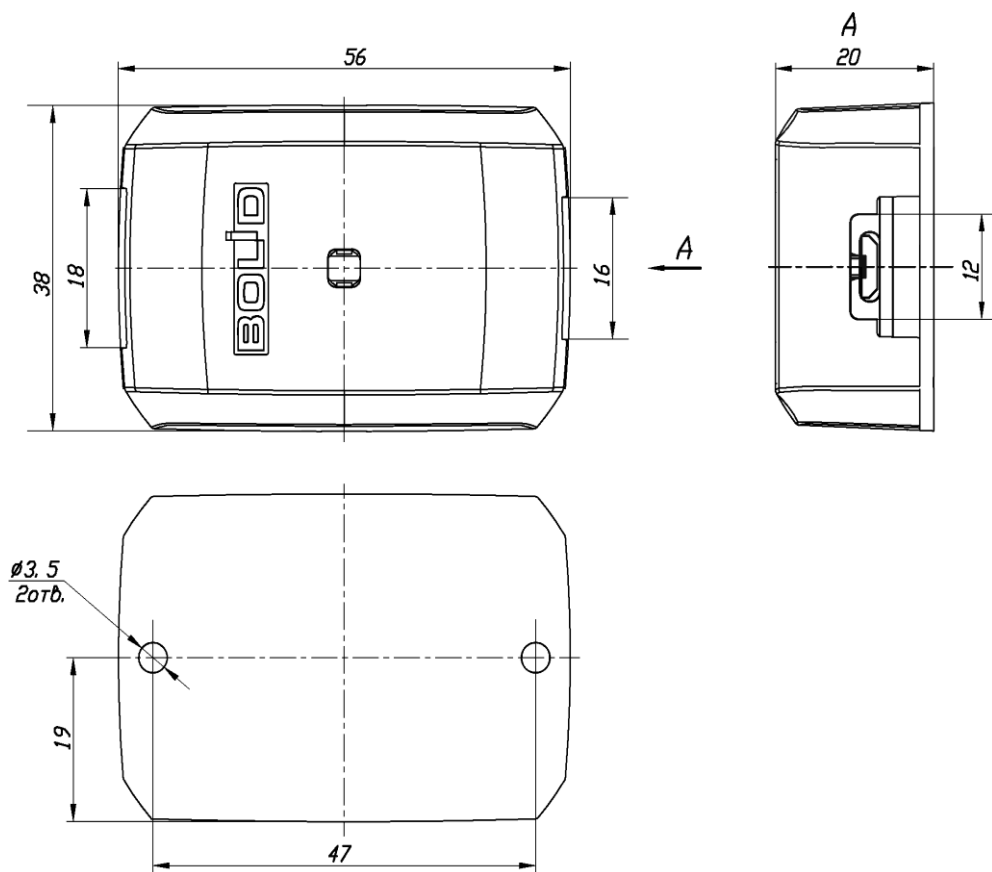
Ответственный за приёмку и упаковывание

ОТК _____
Ф.И.О.

число, месяц, год

Приложение А

Внешний вид преобразователя интерфейсов



Приложение Б

Схема внешних подключений

